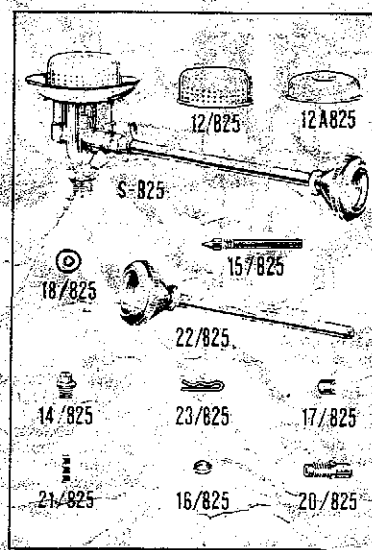


# BURNER S. 825 WITH ADJUSTABLE AND EXTINGUISHABLE FLAME AND MECHANICAL CLEANING DEVICE



# QUEMADOR S. 825 CON REGULADOR CONMUTADOR DE LLAMA Y DISPOSITIVO MECANICO DE LIMPIEZA

Before lighting, see that the burner has been closed by turning the handle n.º 22 to right hand side as far as it will go.

Before proceeding to the heating of burner, on the usual way, the tank of the stove must be under pressure. Two minutes after heating, that is when the burner is hot, turn slightly the piece n.º 22 to the left enabling the gas going out.

Turning the handle to the left the flame is increasing and you may stop when you find it with the desired size. The flame regulation must be done slowly to enable the gaseification to be completed.

For cleaning the nipple, you must turn the handle to left as far as it will go and then, quickly to the right.

In general the stove is not turned off during cleaning. However, to be on the safe side, keep matches handy when cleaning.

The flame is shut off by turning the handle to the right. The burner should be shut off when the stove is not burning.

**NOTE**  
This type of burner has the advantage to enable the tank of the stove to be left under pressure constantly. The advantage is, however, that less pumping is needed when starting to burn the stove.  
It may occur that after some time of burning, the valve packing n.º 17 cause a slight outlet of liquid and you must turn off immediately the stove and light the screw n.º 20 till the leakage is eliminated.

## CHANGING THE NEEDLE

- 1.º — Loosen the nipple remove it.
- 2.º — Turn the handle to the left until the needle can be removed. Then turn the handle to the right as far as it will go.
- 3.º — Insert a new needle in a match, putting it in the respective hole with the teeth turned to the handle's pinion.
- 4.º — Turn the handle to the left (slightly) until four or five teeth have passed. Keep the needle pressed against the pinion, so that you hear a click for each tooth that passes.
- 5.º — Then turn the handle to the right as far as it will go. Put the NIPPLE.

## CHANGING PACKING N.º 17

- 1.º — Remove handle.
- 2.º — Loosen and remove nipple and needle.
- 3.º — Loosen and remove screw n.º 20.
- 4.º — Move regulation tap, changing the packing.
- 5.º — Assemble on back considering the previous remarks when the needle was mounted.

## ATTENTION

When the cleaning needle is placed, the handle must be 1/3 to 1/2 from the closed position till the needle turn up through the nipple's hole.

Asking new pieces you must use the following numbers:

Burner	S-825	Packing (graphite)	17/825
Outer cap	12/825	Asbestos packing	18/825
Inner cap	12A/825	Cleaning needle	21/825
Nipple	14/825	Packing screw	20/825
Regulation tap	15/825	Handle	22/825
Packing washer	16/825	Split pin	23/825

## ENCENDER EL QUEMADOR

- 1.º — Cerrar el quemador girando suavemente el manipulador n.º 22 hacia la derecha.
- 2.º — Colocar el plato con alcohol a presión.
- 3.º — Llenar el plato con alcohol y encenderlo.
- 4.º — Antes de que extinga la flama de alcohol, girar ligeramente el manipulador n.º 22 hacia la izquierda con el fin de permitir la salida del gas. En seguida regúlese la flama según la intensidad deseada.
- 5.º — Para desatascar el pico rodar suavemente el manipulador n.º 22 hacia la izquierda sin forzarlo.
- 6.º — Para apagar el quemador, girar el manipulador para la derecha hasta el final del recorrido sin forzar demasiado, para evitar que se deforme el cono del macho n.º 15.

## OBSERVACION IMPORTANTE

Si cuando el quemador está en funcionamiento fuera observada alguna salida de gas a través de la tuerca de masilla n.º 20 debe apretarse esta ligeramente hasta eliminar la fuga.

## SUBSTITUCION DE LA AGUJA DE LIMPIEZA

- 1.º — Desenroscar y tirar el pico.
- 2.º — Girar el manipulador hacia la izquierda hasta que se pueda retirar la aguja. Retirada esta, girar en sentido contrario, hasta el final del recorrido.
- 3.º — Colocar una aguja nueva en el extremo de un fósforo introduciéndola en el orificio respectivo con los dientes hacia afuera para el carro del manipulador.
- 4.º — Girar lentamente el manipulador hacia la izquierda, apoyándolo contra el carro, de forma que haya 3 o 4 estallidos correspondientes al paso de 3 o 4 dientes.
- 5.º — Desalojar el manipulador hacia la derecha hasta el final del recorrido y colocar el pico.

## SUBSTITUCION DE LA MASILLA N.º 17

- 1.º — Retirar el pico y la aguja.
- 2.º — Retirar el manipulador.
- 3.º — Retirar el atornillador.
- 4.º — Retirar el macho de regulación n.º 15, procediéndose a la substitución de la masilla.
- 5.º — Montaje en sentido inverso atendiendo, en lo que se refiere al montaje de la aguja, a las observaciones.

Quegador	S-825	Masilla de grafito	17/825
Esparcidor exterior	12/825	Anilla	18/825
Esparcidor interior	12A/825	Tuerca de masilla	20/825
Pico	14/825	Aguja de limpieza	21/825
Macho de regulacion	15/825	Manipulo	22/825
Anilla de masilla	16/825	Clavija de abertura	23/825